

S141

› Hét schuifdeursysteem met een strak design



SYSTEEM

S141 is het standaard schuifdeur-systeem met een strak design. Dit systeem biedt een oplossing voor de meest gevraagde schuifdeurvarianten. Het is ontworpen voor intensief gebruik in woningen, appartementen en openbare gebouwen.

KENMERKEN

- Maximaal vleugelgewicht tot 400 kg
- Schuif of hefschuif
- Beschikbaar in mono-, duo- of trirail
- Optioneel slanke middenstijl van 50mm
- Optionele 90° glas/glas hoek
- Inbraakwerend dankzij BT-Lock: cilinderbediend slot, geen sluitnokken op het buitenkader
- Verschillende afwerkingen mogelijk in een breed gamma aan RAL-kleuren
- Architectuurstijl: modern, landelijk
- Geschikt voor nieuwbouw en renovatie

SPECIFICATIES

Technische kenmerken

Inbouwdiepte	141 mm
Maximaal vleugelgewicht	400 kg
Sponninghoogte	25 mm
Aanzichtbreedte (kader & vleugel)	133 mm
Aanzichtbreedte middenstijl	103 / 50 mm
Beglazing	Droge beglazing met EPDM dichtingen Neutrale siliconen
Beslag	Schuif of hefschuifbeslag
Max. glasdikte	Tot 47 mm

Prestaties

Thermische isolatie (EN10077-2)	$U_w = 1,0 \text{ W/m}^2\text{K}^*$ U_f vanaf $2,7 \text{ W/m}^2\text{K}$
Luchtdoorlatendheid (EN12207)	Klasse 4
Weerstand tegen windbelasting (EN12211)	C3
Waterdichtheid (EN12208)	8A
Inbraakwerendheid (NEN5096-EN1627)	RC2 in combinatie met BT-lock

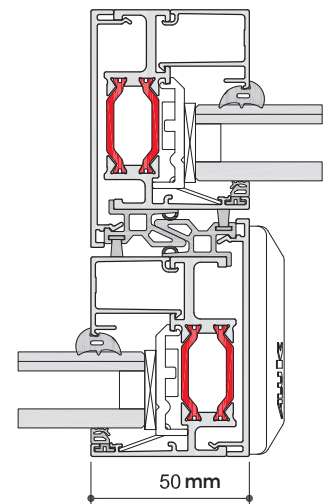
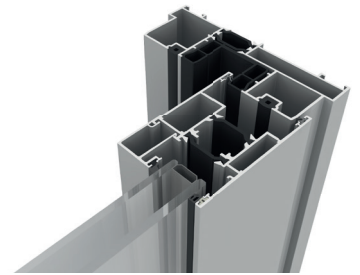
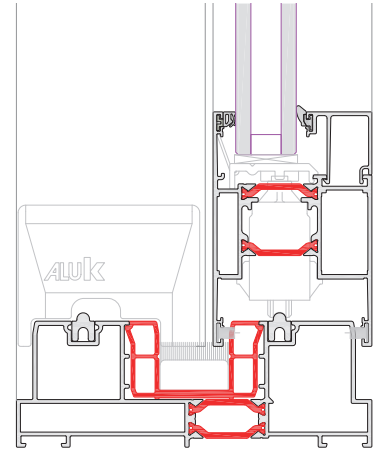
* $U_g = 0,5 \text{ W/m}^2\text{K}$ - warm edge spacer $\psi_i 0,039 \text{ W/mK}$, met afmeting $4000\text{mm} \times 2500\text{mm}$ (monorail)

COLOR OUTLOOK

Wanneer u kiest voor AluK first choice dan kiest u voor:

- De populairste kleuren van dit moment
- Qualicoat Seaside gecertificeerd productieproces.

Daarnaast bieden we diverse mogelijkheden in afwerking (mat, glanzend, structuur, (kleur)anodisatie, voorbehandeling voor risicogebieden).



Slanke middenstijl