

**AluK Belgium NV**

Zwaardveld 44  
9220 Hamme  
België  
www.aluk.be

**AluK Netherlands**

Esp 440  
5633 AJ Eindhoven  
Nederland  
www.aluk.nl

# Triton / Triton REVIVE®



› Het duurzame aluminium raam- en deursysteem



## SYSTEEM

Triton werd speciaal ontworpen om te voldoen aan de hedendaagse eisen van moderne nieuwbouw- en renovatie-woningen.

Triton REVIVE® is een 3-kamer raam- en deursysteem met PET-isolator. PET-isolatoren zorgen voor een duurzamer en mooier resultaat, omdat we ze perfect kunnen poederlakken in de gewenste kleur. De Triton REVIVE® serie is steeds hoog isolerend. \*

## KENMERKEN

- Toepasbaar voor ramen en deuren
- REVIVE®-isolator (C2C)
- Verschillende afwerkingen mogelijk in een breed gamma aan RAL-kleuren
- Architectuurstijl: vlak modern, hedendaags design
- Geschikt voor nieuwbouw en renovatie

## SPECIFICATIES

Kenmerken	Vlak profiel	Blok profiel	Renovatie profiel
Inbouwdiepte kader	72 mm	122 mm	122 mm
Max. vleugelgewicht	150 kg / 130 kg	150 kg / 130 kg	150 kg / 130 kg
Sponninghoogte	22 mm	22 mm	22 mm
Aanzichtbreedte (kader & vleugel)	92 mm	121 mm	108 mm
Aanzichtbreedte T-profiel	73 mm	73 mm	89 mm
Beglazing	"Droge beglazing met EPDM dichtingen Neutrale siliconen"	"Droge beglazing met EPDM dichtingen Neutrale siliconen"	"Droge beglazing met EPDM dichtingen Neutrale siliconen"
Beslag	16 mm groef / eurogroef	16 mm groef / eurogroef	16 mm groef / eurogroef
Max. glasdikte	66 mm	66 mm	66 mm

## DUURZAME PET-ISOLATOREN

Triton REVIVE® is niet alleen duurzaam maar heeft ook nog heel wat andere voordelen.

- De PET-isolatoren zorgen voor een mooier resultaat, omdat we ze perfect kunnen poederlakken in de gewenste kleur
- Het gebrek aan vochtopname betekent dat een temperatuurverschil (dag en nacht, winter en zomer) geen druk uitoefent op de samengestelde profielen van PET.
- De PET- profielen zijn recyclebaar en permanent herbruikbaar zonder verlies van eigenschappen en met minimale CO2 – productie.
- De PET- profielen hebben een goede weerstand tegen UV-stralen.

## COLOR OUTLOOK

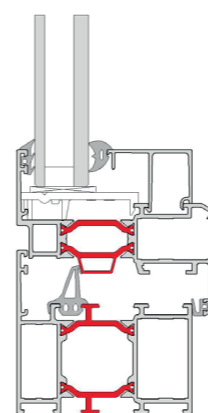
Wanneer u kiest voor AluK first choice dan kiest u voor:

- De populairste kleuren van dit moment
- Qualicoat Seaside gecertificeerd productieproces.

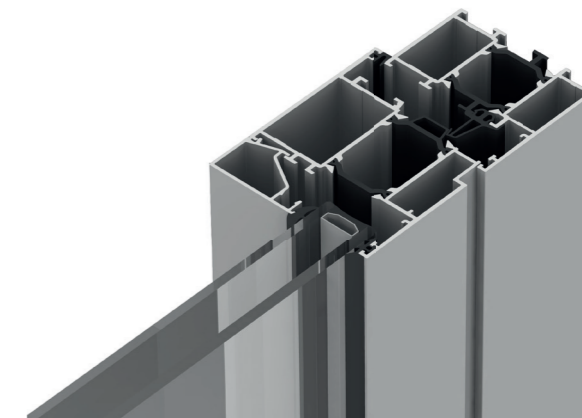
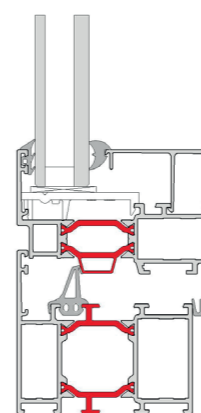
Daarnaast bieden we diverse mogelijkheden in afwerking (mat, glanzend, structuur, (kleur) anodisatie, voorbehandeling voor risicogebieden).

## TRITON®

STANDAARD

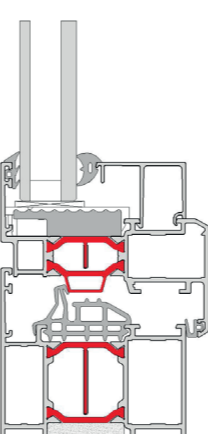


PLANEA

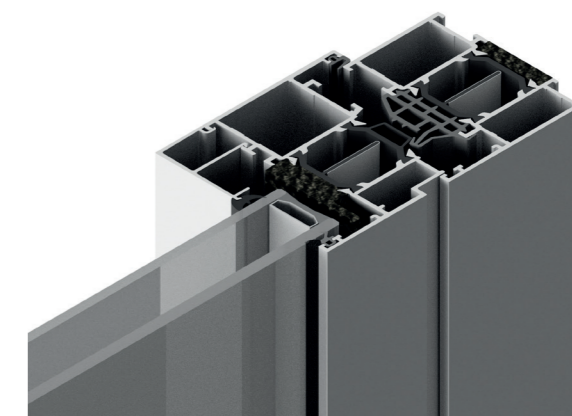
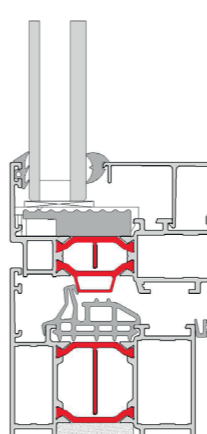


## TRITON REVIVE®

STANDAARD



PLANEA



## Prestaties

Thermische isolatie (EN10077-2)	Uw Triton Revive > 0,92 W/m²K* Uf Triton Revive vanaf 1,3 W/m²K  Uw Triton > 1,1 W/m²K* Uf Triton vanaf 2,4 W/m²K
Luchtdoorlatendheid (EN12207)	Klasse 4
Weerstand tegen windbelasting (EN12211)	C4
Waterdichtheid (EN12208)	E2000A
Inbraakwerendheid (NEN5096-EN1627)	RC2
Akoestische isolatie en ISO 140-3; EN ISO 717-1	Rw = 45 (-1;-4) dB
Brandweerstand (EN 13501-2)	EW30 / EW60 (Triton)
Certificaten	Butgb - goedkeuring: ATG nr 14/2802
Cradle-to-cradle	Isolator C2C Brons

\* Ug = 0,5 W/m²K - psi = 0,034 en afmeting 1230 x 1480 mm



\*1230 x 1480 mm